

흡착식 에어드라이어 / 블로어퍼지 Desiccant Air Dryer / Blower Purge type

PEHB Series

- OPTION**
- DEW-POINT METER
 - OVER SIZE
 - SUS MATERIAL
 - HIGH PRESSURE

DESIGN DATA

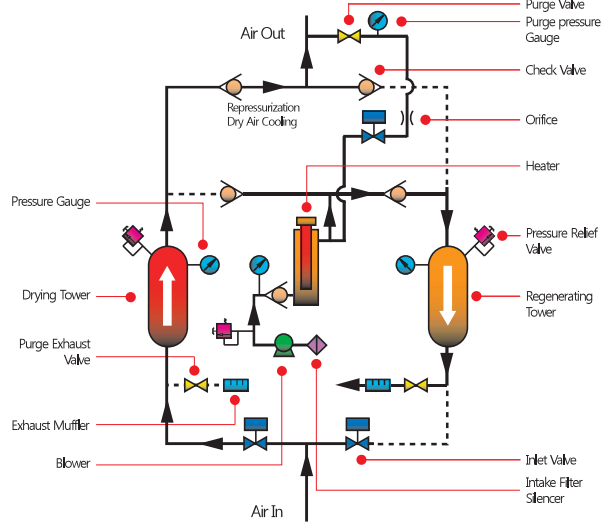
사용유체(Fluid) : 압축공기(Compressed Air) 노점(DewPoint) : -40°C

입구압력 (Inlet Pressure) 7 bar 입구 온도 (Inlet Temp.) 38°C
 최대사용압력 (Max. Working Pressure) 9.7 bar 주위온도 (Ambient Temp.) 40°C
 차압 (Differential Pressure) 0.2 bar

PRODUCT IMAGE



FLOW DIAGRAM



MODEL	접속구경 Connection	적용 공기압축기 범위 Air Compressor	처리유량 Flow Rate	히터 Heater	블로어 Blower	크기 Dimensions			무게 Weight
	mm	HP	Nm ³ /hr	kW	kW	A mm	B mm	C mm	kg
PEHB - 150	FLG. 40A	30	255	2.4	1.5	1,070	900	2,400	500
PEHB - 200	FLG. 40A	40	370	3.6	1.9	1,150	900	2,400	650
PEHB - 285	FLG. 40A	50	485	4.0	2.2	1,150	1,000	2,450	900
PEHB - 350	FLG. 50A	70	595	6.0	2.2	1,260	1,000	2,460	1,000
PEHB - 430	FLG. 50A	85	735	7.5	2.5	1,350	1,100	2,460	1,200
PEHB - 560	FLG. 65A	110	952	9.0	3.0	1,450	1,400	2,430	1,500
PEHB - 720	FLG. 65A	145	1,225	11.0	3.5	2,000	1,600	2,450	1,800
PEHB - 900	FLG. 80A	190	1,530	13.5	4.6	2,200	1,700	2,550	2,000
PEHB - 1100	FLG. 80A	220	1,870	15.0	5.5	2,400	1,800	2,550	2,400
PEHB - 1350	FLG. 80A	270	2,295	18.0	6.0	2,400	1,900	2,550	2,900
PEHB - 1550	FLG. 100A	310	2,635	30.0	7.5	2,450	1,900	3,000	3,400
PEHB - 2100	FLG. 100A	420	3,570	33.0	9.0	2,800	2,200	3,000	4,000
PEHB - 3000	FLG. 150A	600	5,100	46.0	13.0	3,100	2,200	3,000	4,800
PEHB - 4100	FLG. 150A	820	6,965	56.0	15.0	3,200	2,300	3,000	6,000
PEHB - 4500	FLG. 150A	900	7,645	62.0	15.0	3,200	2,400	3,000	6,500
PEHB - 5400	FLG. 150A	1,090	9,175	70.0	20.0	3,200	2,500	3,000	7,300
PEHB - 6000	FLG. 200A	1,200	10,195	85.0	22.0	3,400	2,500	3,000	8,100
PEHB - 7000	FLG. 200A	1,400	11,895	100.0	27.0	3,600	2,500	3,000	10,300
PEHB - 9000	FLG. 250A	1,800	15,290	110.0	30.0	4,000	3,000	3,000	12,300

1. 처리용량은 38°C(100°F), 사용 압력 7bar 기준입니다.
2. 사양에서 제시된 이상의 대형 기종도 가능합니다.
3. ASME U Stamp 가능
4. 사양은 품질 개선을 위하여 예고 없이 변경될 수 있습니다.

1. Above flow rate is based on 38°C(100°F) and 7bar.
2. Upon request, customized engineering product is available.
3. ASME U Stamp (Option)
4. The specifications can be changed without notice to improve the quality.

사용 조건이 다를 경우, 해당 조건에 따른 처리유량 변화는 아래의 계수를 처리 유량에 곱해주면 됩니다.
To determine the actual air flow at other conditions, multiply the factors below.

FACTOR

● 입구온도 Inlet Temperature		● 입구압력 Inlet Pressure (bar)	
Temp. Factor		Press. Factor	
27°C	1.14	5	0.80
32°C	1.12	6	0.90
38°C	1.00	7	1.00
43°C	0.75	8	1.10
49°C	0.65	9	1.27
		10	1.32

CHARACTERISTICS

- 메인히터와 보조히터의 사용으로 전력비 절감
(Designed with main and sub heater to reduce the power consumption)
- PLC제어로 오동작 및 고장률 최소화
(Lower malfunctionings and reduced troubles by PLC Control)
- 고품질 소음기 사용으로 퍼지소음 최소화
(High quality muffler applied to reduce the purge noise)
- 프랑스 AXENS 흡착제 사용으로 안정적인 노점 보장
(By using AXENS(Made in France) Adsorbent, guarantee the stable Dew Point)

DIMENSION(PEHB)

